

## 【参加費】

お一人につき 2,000円（昼食お弁当代込み）

## 【申し込み】

※定員 200名。事前申し込みによる先着順。

### ●申し込み締め切り

3月3日(水) 事務局必着

※定員になり次第、締め切ります。お早めにお申し込みください。

### ●申し込み方法

メールまたは往復はがきで、以下の内容および「大阪ブロック会参加希望」と記載の上、お申し込みください。

- ① 代表者氏名    ② 参加人数    ③ 連絡先電話番号    ④ ご住所

### ●日本骨髄腫患者の会事務局

メール seminar@myeloma.gr.jp

郵便 〒184-0011

東京都小金井市東町4-37-11

問い合わせ 090-6908-2189

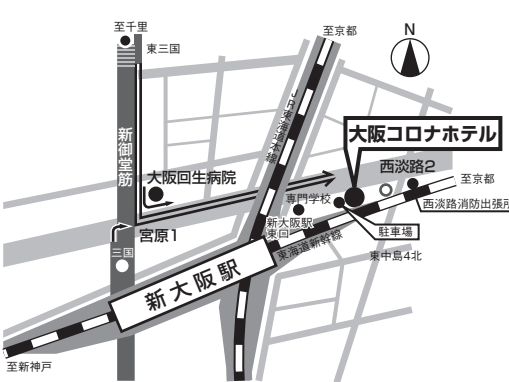
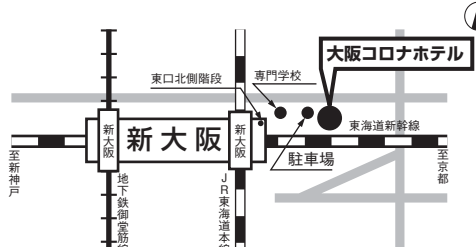
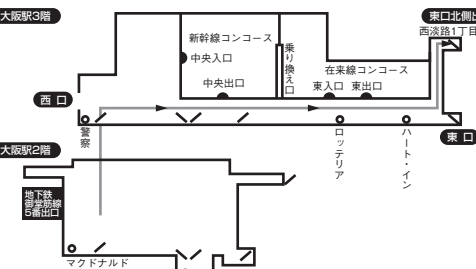
（電話受付時間 午前10時から午後4時まで）

※往復はがきでお申し込みの場合は、返信用はがきにご住所をお書きください

※講師にご質問がある方は、申し込みの際質問事項をご記入ください

※申し込みを受け付けた方には、メール・返信用はがきでご返事をします

## 【会場案内】

<p><b>大阪コロナホテル</b>      大代表(06)6323-3151</p> <p>大阪府大阪市東淀川区西淡路1丁目3番21号（新大阪駅東出口北側）〒533-0031 1-3-21 Nishi-awaji Higashi-yodogawa-ku, Osaka, Japan. URL: <a href="http://www.osakacoronahotel.co.jp/">http://www.osakacoronahotel.co.jp/</a></p> <p>【お車で越しの場合】</p> <ul style="list-style-type: none"> <li>●市内方面からは新御堂から三国ランプを降り交差点を右へ、ガードをくぐり右側。</li> <li>●千里方面からは新御堂から東三国ランプを降り7つ目の交差点を左へ、ガードをくぐり右側。</li> <li>●ご宿泊者は駐車料金無料。</li> </ul> 	<p>【電車でお越しの場合】</p> <ul style="list-style-type: none"> <li>●新大阪駅 東口北側(西淡路1丁目)より歩いて200m</li> </ul>  <p>●JR 新大阪駅(在来線)東出口を出て左、東口方面へ。 JR 新大阪駅(新幹線)中央出口を出て左、東口方面へ。 東口は2つありますので、東口北側(西淡路1丁目)方面出口へ。 右方向に専門学校がありますので、その建物に向かって進み、角を右折。</p> <p>●地下鉄御堂筋線「新大阪」駅からは、C・D階段を下りて頂き改札口を出て、1つ上の階段(3F)にお上がり下さい。そのまま直進して頂くと東口がございます。</p> 
---	---